

**アナログHD(AHD/HD-TVI)
2メガピクセル光学18倍miniPTZドームカメラ**

仕様

型名	TKWZ1018IR アナログHD(AHD/HD-TVI) 2メガピクセル光学18倍miniPTZドームカメラ
レンズ	光学18倍レンズ
焦点距離	5.35-93.6mm
画角	水平 55.2° ~3.2°
イメージセンサー	1/2.8" SONY IMX307CMOSセンサー
表示画素数	2MP:1920×1080
映像出力:アナログHD	2MP:AHD/HD-TVI/CVBS
S/N比	52dB以上(AGC OFF)
最低被写体照度	カラー0.01 lx / モノクロ0.0001lx
電子シャッター	AUTO:1/30s~1/60000s
回転速度	水平200° /秒 垂直200° /秒
回転角度	水平360° 垂直0~90°
プリセット	128/パターン
パターン	4/パターン(合計180秒まで)
ツアー	4グループ
ホワイトバランス	ATW/AWB/AWC/MANUAL
アイリスレンズ制御方式	無し
逆光補正機能	OFF/BLC/HSBLC
3DNR/2DNR	OFF/LOW/MID/HIGH
リモートコントロール	RS-485/UTC
ボーレート(RS-485)	2400/4800/9600/19200 bps
電源方式	DC24V±10%
消費電流	DC24V使用時、MAX1.5A
動作温度・湿度	動作温度:-20℃~60℃ 湿度80%以下(但し、結露しないこと)
質量	約2.1Kg
外形寸法	280 × 128 × 207mm
付属品	取扱説明書、ACアダプター

※製品の仕様は予告無く、変更することがあります。

ページ:1/2

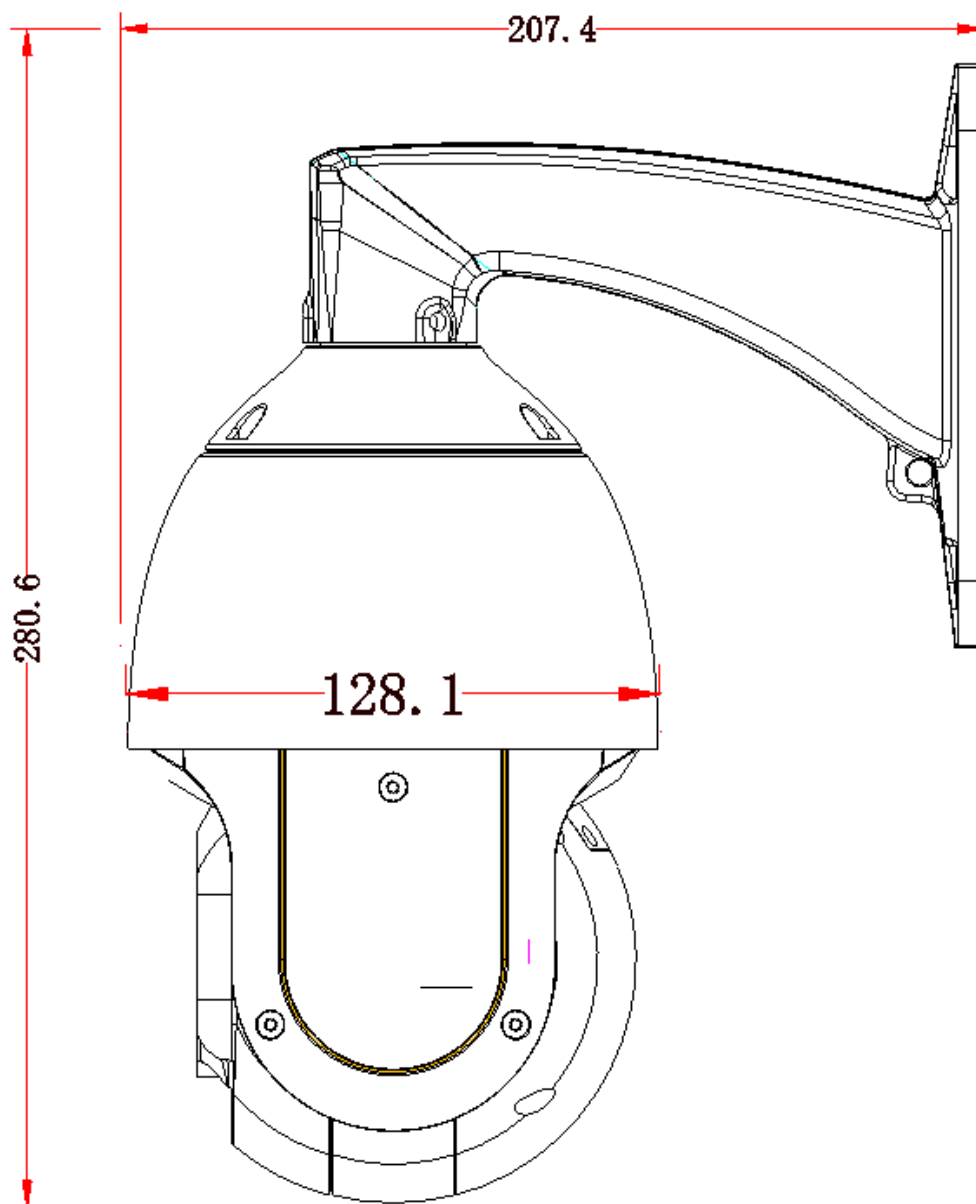
整理番号:O0128

型式:TKWZ1018IR

作成/改訂日:2020/10/8

アナログHD(AHD/HD-TVI)
2メガピクセル光学18倍miniPTZドームカメラ

外形寸法図



単位: mm

ページ: 2/2

※製品の仕様は予告無く、変更することがあります。

整理番号: O0128

型式: TKWZ1018IR

作成/改訂日: 2020/10/8