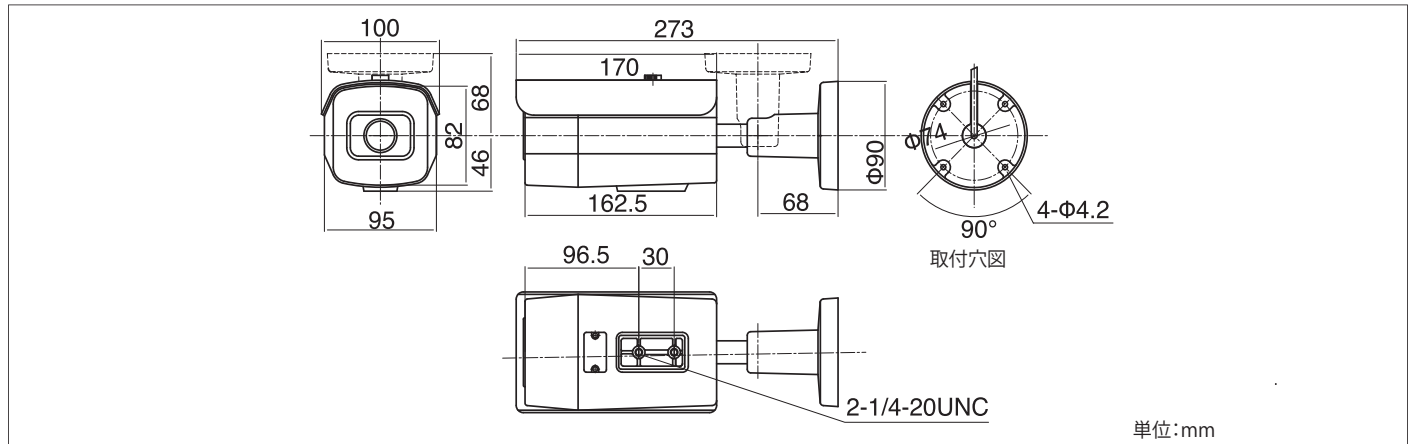


4K 屋内外カメラ TKW201

1/2.8 CMOS sensor
バレット型カメラ



外形寸法図



おもな仕様

TKW201	
センサー	1/2.8" SONY CMOS sensor
解像度	8.0MP (4K) 3840 x 2160 / 4.0MP 2560 x 1440 / 2.0MP 1920 x 1080
chip	IMX415+EN781
ビデオ方式	PAL/NTSC ※出荷時はNTSC
ビデオタイプ	AHD / TVI / ※出荷時はTVI
スキャニングシステム	Progressive Scan
フレームレート	8.0MP @15fps/12.5fps、4.0MP @30fps/25fps、2.0MP @30fps/25fps
レンズ	2.7~13.5mm Motor Zoom / F1.3
視野角 (約)	水平: 約92° ~ 34° 垂直: 約50° ~ 20°
フォーカス	オート
Iris	N/A
S/N比	50db以上 (AGC OFF)
IRカットフィルタ	○ 対応
赤外線 (IR)	42μ x 4PCS
IR照射距離	最大 約40m
シャッタースピード	オート、1/30s~1/60000s、FLK
Day/Night	オート/カラー/白黒/外部
OSDメニュー	日本語対応
BLC	OFF/WDR/BLC/HLC
WDR	OFF/LOW/MID/HIGH
UTC	○ 対応 ※但し転送距離は接続される録画装置との互換が生じる場合があります。
NR	OFF/LOW/MID/HIGH
ホワイトバランス	オート/オート2/ワンプッシュ/マニュアル
ゲインコントロール	オート
耐塵耐水	IP67 ※完全防塵防水ではありません。設置後に適切な処理を行った状態での耐塵耐水設計です。
動作環境	温度: -10℃~+50度 湿度: 0%~80%
電源	DC12V ±10% 750mA ※電源アダプタは付属しています (DC12V 1A)
サイズ/重量	100(W)×114(H)×273(D)mm 重量: 1.7 kg (本体のみ)

※仕様ならびにデザインは予告なく変更される場合があります。事前のご理解ご了承ください。

※本製品の出荷時の出力解像度は「TVI 8.0MP(4K)@15fps」です。接続される録画装置(レコーダー)が出力解像度に対応していなければ、映像を映し出す事は出来ません。

※CVBS 並びに 720pには対応していません。※UTCは解像度が上がるに比例し通信距離は短くなります。8.0MP(4K)の場合、50m を切る場合があります。