

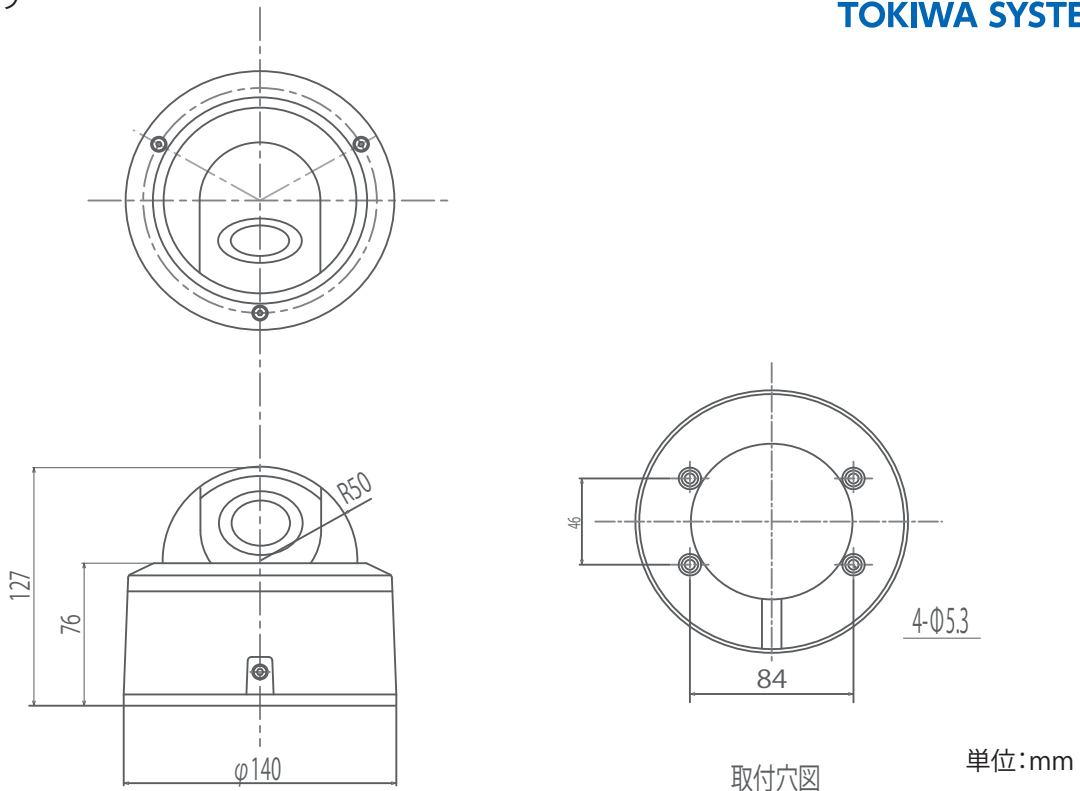
5メガピクセル屋内外長距離照射型赤外線カメラ

TKWD101/n

500万画素 1/2.8CMOS
バンドルドーム型カメラ



外形寸法図



おもな仕様

型式	TKWD101/n 5メガピクセル アナログHD バンドルドーム型カメラ
レンズ (焦点距離)	モーター付バリフォーカルレンズ f=2.7~12mm
画角	5MPの時 水平 87° ~33° 4MPの時 水平 87° ~33° 垂直 66° ~23° 垂直 46° ~16°
絞り範囲	オート (F1.3~F360相当)
イメージセンサー	1/2.8型 5メガピクセル裏面照射型 CMOS
表示画素数	5MP : 2592×1944、4MP : 2560×1440、2MP : 1920×1080
映像出力 : アナログHD	AHD : 5MP@20/12.5fps、4MP@30/15fps、2MP@30fps、1.3MP@30fps ; TVI : 5MP@20/12.5fps、4MP@30fps、2MP@30fps、1.3MP@30fps ; CVBS(NTSC/PAL)
S/N比	50dB以上(AGC OFF)
最低被写体照度	カラー : 0.02lx (電子感度8倍時) 映像出力 25IRE、AGC MAX、F1.3
電子シャッター	1/30s(1/25s)~1/60000s
ホワイトバランス	オート/オート2/ワンプッシュ/マニュアル
アイリスレンズ制御方式	無し
逆光補正	オフ/ハイライト補正/バックライト補正/WDR
3DNR(デジタルノイズリダクション)	オフ/低/中/高
ACE (D-WDR)	オフ/低/中/高
悪環境画像補正機能	オフ/オン,オート/マニュアル,低/中/高
電子感度アップ	オフ,×2,×4,×8,×16,×32
デイ・ナイト機能	外部制御/オート/カラー/白黒
その他機能	モーション検出、プライバシーマスク設定可能
電源方式	DC12V±10%
消費電力	4.5W (12V 370mA)
動作温度・湿度	-10℃~50℃ 湿度80%以下 (但し、結露しないこと)
質量	約 850g
外形寸法	Φ140×127(H) mm
付属品	取扱説明書、DCプラグ付きコード、取付ネジ一式、L型レンチ、設置シール、BNC変換ケーブル