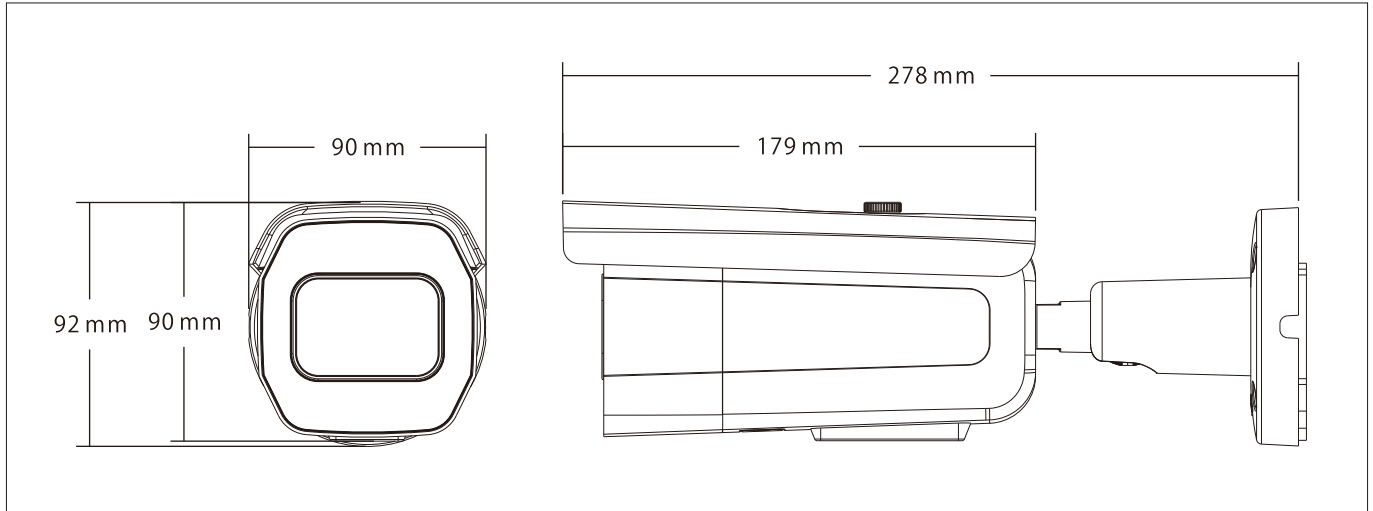


4K屋内外カメラ TKW301

8.0MP (4K) 同軸 Bullet Camera



■外形寸法図



■主な仕様

| TKW301 | |
|-------------|--|
| カメラタイプ | 4K Bulle Camera |
| センサー | 1/2.8" SONY CMOS sensor |
| ビデオ出力モード | AHD/TVI: 8.0MP (4K) @15fps/12.5fps 4.0MP/2.0MP@30fps/25fps |
| 解像度 | 8.0MP (4K) : 3840×2160 4.0MP: 2560×1440 2.0MP: 1920×1080 |
| ビデオ方式 | PAL/NTSC |
| 最低照度 | カラー: 0.01 lux@F1.6 白黒: 0 lux with IR |
| スキャン方式 | Progressive Scan |
| レンズ | 2.7-13.5mm Motorized Lens |
| 赤外線 (IR) | 42 μ × 6PCS |
| 照射距離 | 最大 約60m |
| Day / Night | ○ 対応 |
| WDR | 最大 120dB |
| UTC | ○ 対応 |
| NR | ○ 対応 3DNR |
| ホワイトバランス | 自動 / マニュアル |
| ゲインコントロール | 自動 |
| OSD | 日本語対応 |
| Audio / マイク | × 非対応 |
| 主な材質 | 本体: メタル サンシェード: プラスチック IP67 |
| IP保護等級 | ○ 対応 IP67 |
| 動作環境 | 動作温度: -10°C~+50°C 湿度80%以下 (但し結露しないこと) |
| 電源 | DC12V \pm 10% 900mA |
| サイズ / 重量 | 179 (W) × 90 (H) × 90 (D) mm 重量: 約1.4kg |

※予告無く、製品仕様やデザインが変更される場合があります。ご了承下さい。
※照射距離とは、赤外線が届く最大の距離を表し、撮影可能距離とは異なります。
※DVRの性能や仕様によって、UTC機能が使用できない場合がございます。